

ქ. თბილისში, საბურთალოს რაიონში,  
შარტავასა და გოთუას ქუჩებს შორის გამავალი კანალიზაციის კოლექტორის რეაბილიტაცია



გრაფიკული ნაწილი

დამკვეთი: LLC Georgian Water and Power

0179, საქართველო, თბილისი, მედეა (მზია) ჯუღელის ქუჩა №10



შემსრულებელი: LLC Gross Energy Group

დოლიძის ქ. №24 თბილისი, საქართველო



ნახაზების ჩამონათვალი



ფურცელი	დასახელება	შენიშვნა
1	2	3
1	საერთო მონაცემები	GOTUA.01.DD.GEN.001
2	ტოპოგრაფიული გეგმა	GOTUA.01.DD.GEN.002
3	გვირაბის კონსტრუქცია	GOTUA.01.DD.GEN.003
4	გვირაბის დროებითი მოსახვა ფიცრებით გვირაბის მოსახვა ტოპოგრაფიული გეგმით	GOTUA.01.DD.GEN.004
5	საპროექტო შა #2	GOTUA.01.DD.GEN.005
6	გვირაბის გეგმა	GOTUA.01.DD.GEN.006
7	გვირაბის ბძივი ფრული	GOTUA.01.DD.GEN.007
8	გვირაბის მოწყობის კვანძები	GOTUA.01.DD.GEN.008
9	კანალიზაციის კოლექტორის გეგმა	GOTUA.01.DD.GEN.009
10	კანალიზაციის კოლექტორის ბძივი პროფილი	GOTUA.01.DD.GEN.010
11	გვირაბის შესასვლელი კარი და ლინდაგი მილების გამოსატანად	GOTUA.01.DD.GEN.011
12	გვირაბის ვენტილაცია	GOTUA.01.DD.GEN.012
13	სამუშაოთა მოცულობები და სპეციფიკაცია	GOTUA.01.DD.GEN.013

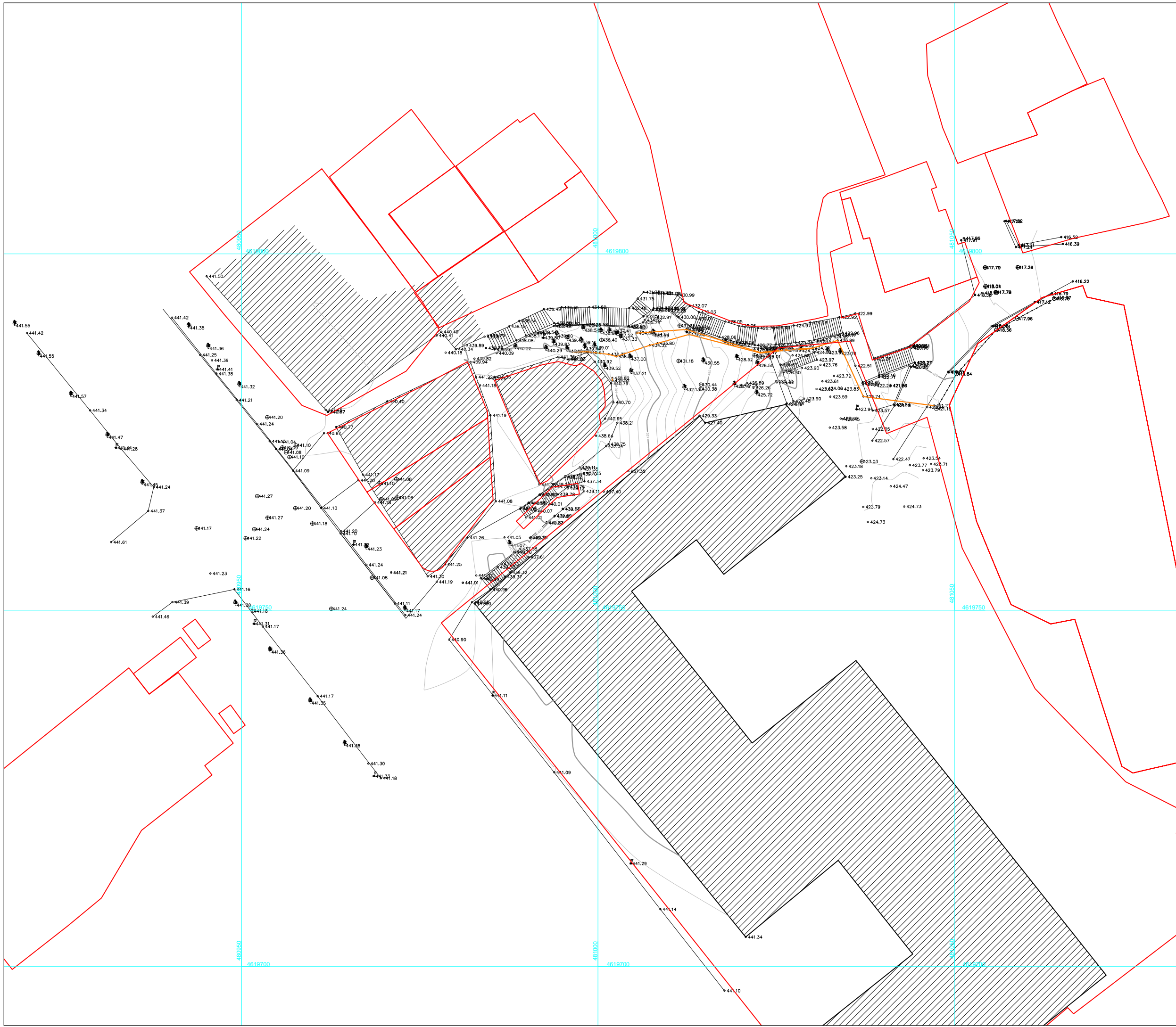
განმარტებითი ბარათი

წინამდებარე პროექტი ითვალისწინებს ქ. თბილისში, საბურთალოს რაიონში, შარტავასა და მოთუას ქუჩებს შორის განთავსებული კანალიზაციის კოლექტორის რეაბილიტაციას. ამჟამად რკ/ბ კოლექტორი დ=500 მმ სიგრძით 45 მ დაზიანებულია და საფრთხეს გამოიწვლავს. კოლექტორის საწყისი ჩაღრმავება 6 მეტრია, ხოლო ბოლო, მიერთების ვარდენის ფასთან 5.50 მ. კოლექტორის თავზე წლების მანძილზე მოწყობილია მიწის ნაყარი(5-14მ), რაზედაც განლაგებულია ა/მ სამრეცხაო და შენობა(მსუბუქი ნაგებობა-კლინიკა). ზემოთ აღნიშნული გარემოების გამო კოლექტორის რეაბილიტაციისთვის საშუალების წარმოება მოხდება გვირაბის ბაყვანით არსებული დაზიანებული მილის განვრცობით. გვირაბი მოეწყობა მეტალის კონსტრუქციით, ზომით სიგანით 1,6 მ, სიმაღლით 1,6 მ, თაღოვანი ტიპის. გვირაბიდან მიწის გამოტანა მოხდება ხელით. არსებული რკ/ბ დ=500 მმ მილი გვირაბიდან გამოიღებება გარეთ და მის მბივრად მოეწყობა მოფრინებული კანალიზაციის მილი დ=500მმ. მილები დამატრდება ორთქსაბრ კოფთან „ხაშუთებით“ 1,5 მ ბიჭით. გვირაბის კედელი შა#2 -თან შეხების ადგილას მოეწყობა ლიობი ფაში ჩასასვლელად. გვირაბის შესასვლელში მოეწყობა მეტალის ყრუ კარი და ჩაიკედება ბოქლოვით. არსებული ვარდენის ფის№2 ტიპი, სიღრმით 2.5 მ ამოშენებულია აბურის წყობით, რომელიც დაზიანებულია, პროექტით გათვალისწინებულია აბურის წყობის შეცვლა რკ/ბ რბოლებით, გადახურვის ფილით და თუჩის ხუფით. ამჟამად ვარდენის ფაში ჩაადინება კლინიკიდან გამოგვალი კანალიზაციის წყლები. მშენებლობის პერიოდში გათვალისწინებულია ქსელის გადართვა და დროებით მიერთება ტერიტორიაზე მდებარე საკანალიზაციო ფაში.

თანდართული და მითითებული მოკუვენდების უწყისი

აღნიშვნა	დასახელება	შენიშვნა
<b>მითითებული მოკუვენდები</b>		
	строительство а/дорожных и городских тоннелей-Маковский Л.В.	
СНИП II-44-78	тоннели железнодорожные и а/дорожные	
СНИП 2.04.03-85	კანალიზაცია, გარე ქსელები და ნაგებობები	
ТП 902-9-1	КНАЛИЗАЦИОННЫЕ КОЛОДЦЫ ВЫП. V	

შენიშვნები:					
1	25/02/2020				
ბაზის	თარიღი	აღწერა	დახაზა	შეამოწმა	დაამტა
დამკვეთი					
			მ.პ.ს. "ჯორჯიან უოთერ ენდ ფაუნდრი"		
შემსრულებელი					
					
პროექტის დასახელება ქ. თბილისში, საბურთალოს რაიონში, შარტავასა და მოთუას ქუჩებს შორის განთავსებული კანალიზაციის კოლექტორის რეაბილიტაცია					
ნახაზის დასახელება  საერთო მონაცემები					
მასშტაბი	@A3	ბროსი ენერჯი ჯგუფის პროექტის N	სტადუსი	მ	
AutoCAD-ის dwg ფაილი					
ნახაზის N	GOTUA.01.DD.GEN.001				გამომცემა
					1

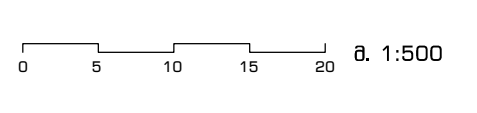


შენიშვნები:


პროექტით აღნიშვნილი

0	6/02/2020			
ბაშოვა	თაჩილი	თაჩილი	დასაზა	მავა, თაბაძე

კოორდინატთა სისტემა:  
 UTM ზონა 38 ჩრდილოეთი  
 WGS84 მონაცემები



დამკვეთი



შ.პ.ს. "პროჯინა უოთერ ენდ ფაუნდრი"



GROSS ENERGY GROUP

პროექტის დასახელება  
 ძ. თბილისში, საბურთალოს რაიონში, მარტავასა და გომთვას ქუჩებს შორის განთავალი კანალიზაციის კოლექტორის რეაბილიტაცია

ნახაზის დასახელება  
 თოვობრაფიული გეგმა

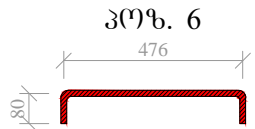
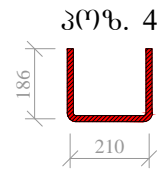
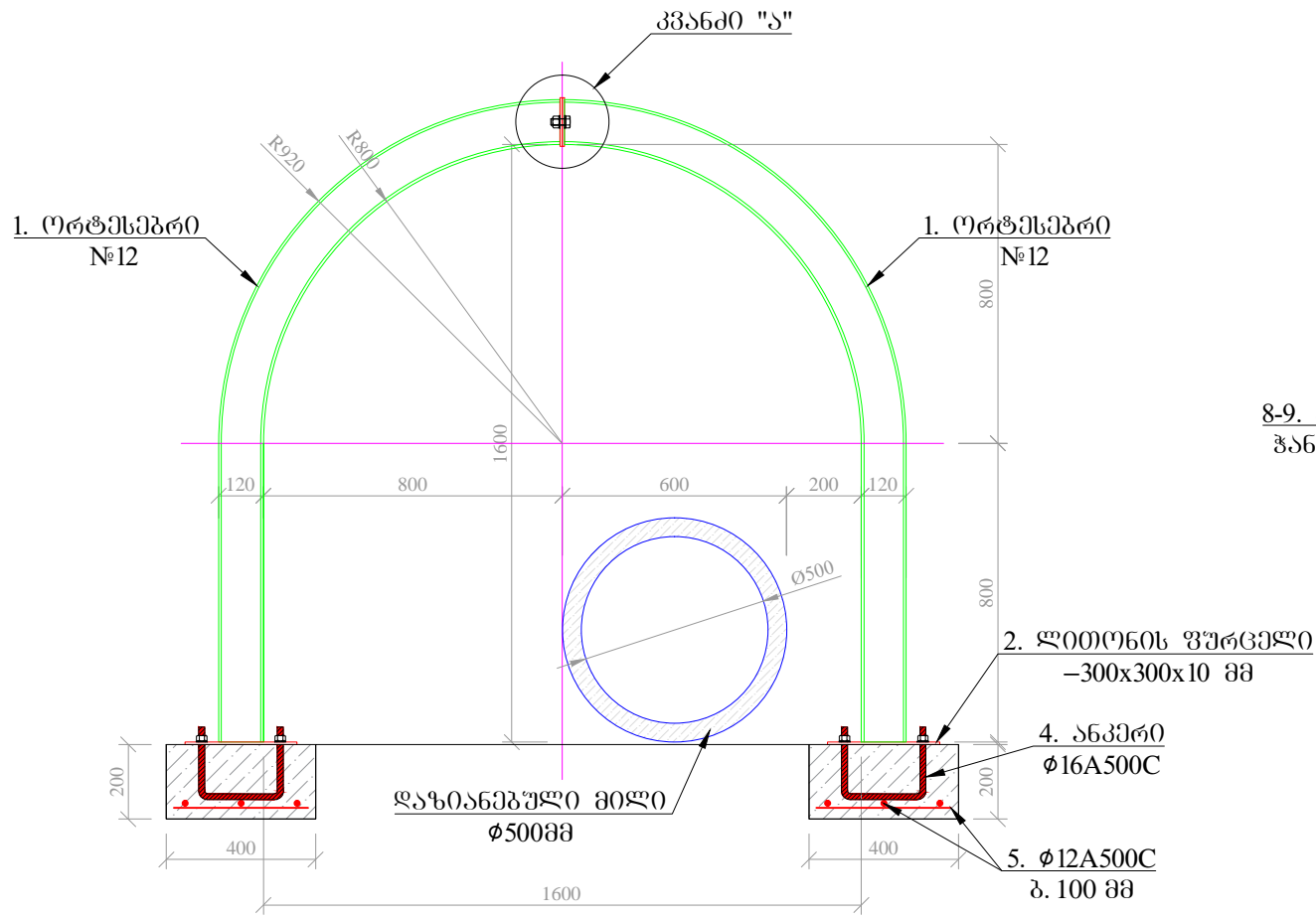
მასშტაბი @A3 1:50	პროექტი შედგენილია პროექტის N	სტადია მ
----------------------	-------------------------------	-------------

AutoCAD-ის dwg ფაილი

ნახაზის N GOTUA.01.DD.GEN.002	გამომცემი 1
----------------------------------	----------------

სამშენსარგებლო გვირაბის კონსტრუქცია

მ 1:20

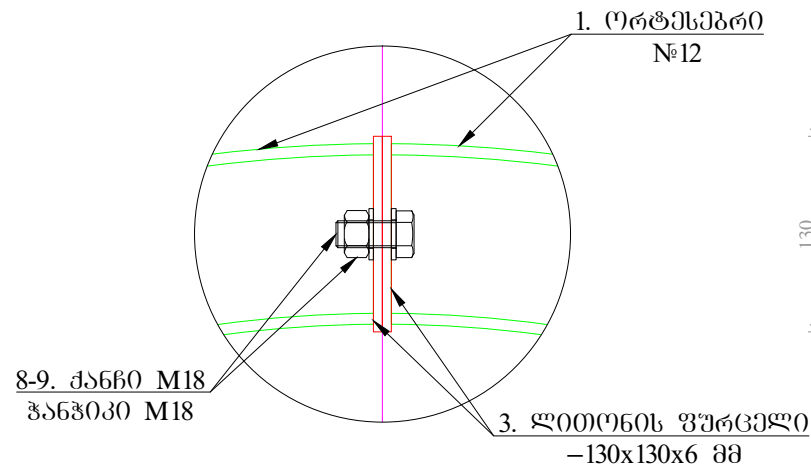


მასალის სპეციფიკაცია									
კლემენტი	პოზ. №	ესკიზი მმ.	Ø და კლ.	L მმ.	n ც.	n x L მ.	მასა კგ.		
							ერთი პოზ.	ყველა პოზ.	სულ
ლითონის ჩარჩო (III ცალი)	1	2145	IN12	2145	2	4	24.67	49.3	5476
	2	300	-300x300x10	300	2	-	6.62	13.2	1469
	3	130	-130x130x6	130	2	-	0.80	1.6	177
	4	585	φ16-A500C	585	4	2	0.92	3.7	410
	5	360	φ12-A500C	360	12	4	0.32	3.8	426
	6	636	φ16-A500C	636	4	3	1.00	4.0	442
	7	50	φ20	50	8	0.4	0.05	0.4	48
	8	ჭანჭი	M18	-	2	-	0.13	0.3	30
	9	ქანჭი	M18	-	10	-	0.05	0.5	59
	10	საქმელური	M18	-	12	-	0.01	0.2	18
Σ									8553

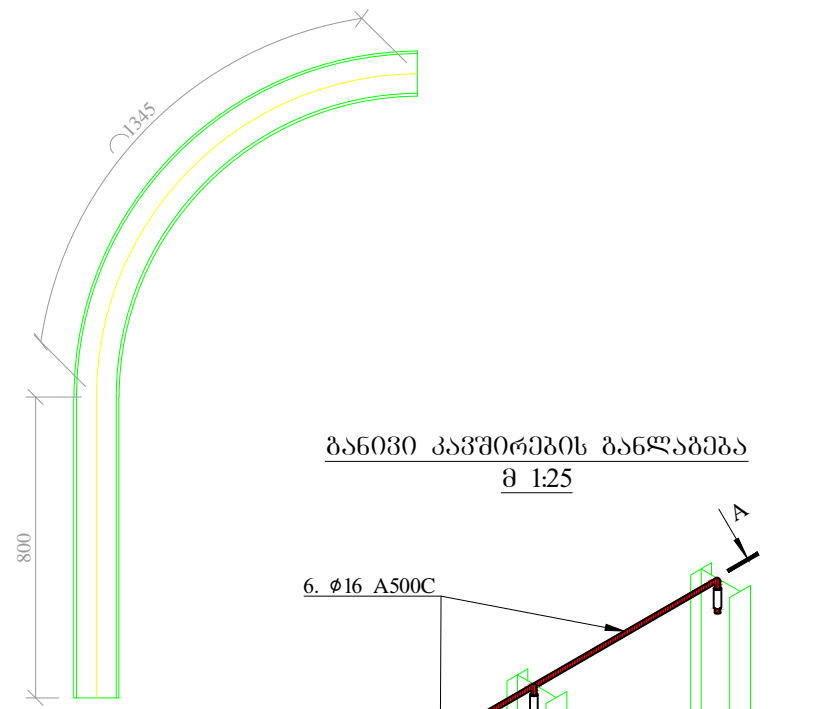
წარმოების საბრუნავი - 222 ცალი (1 ცალი - 70.4 კგ)  
 წარმოების საბრუნავის გეგმა - B30F200W6 - V=7.1 მ<sup>3</sup>

კვანძი "ა"

მ 1:5

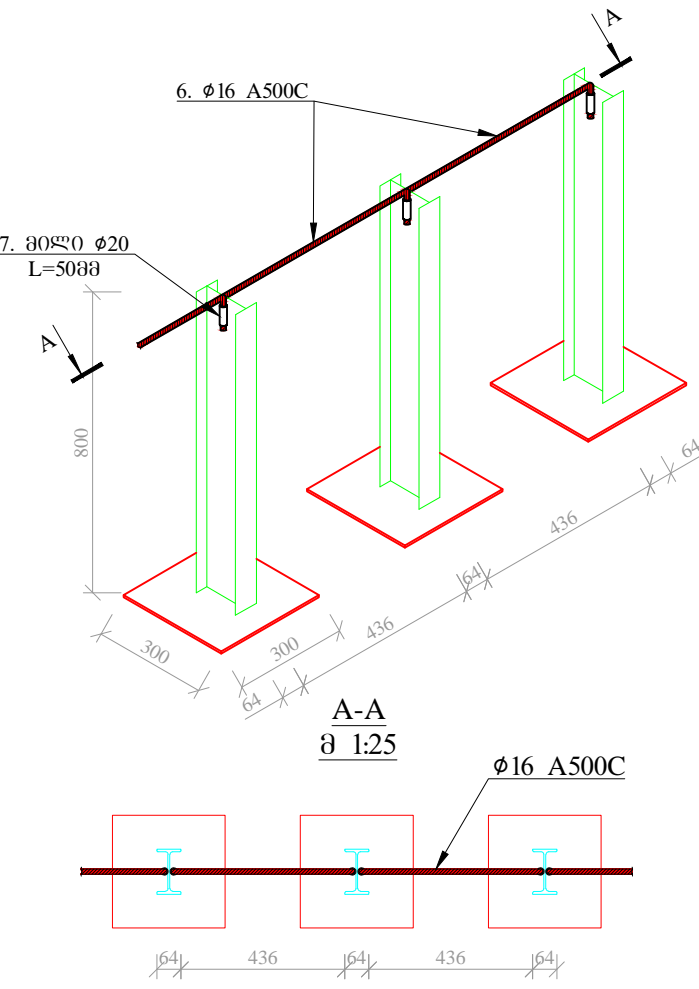


პოზ. 1



ბანჯი კავშირების განლაგება

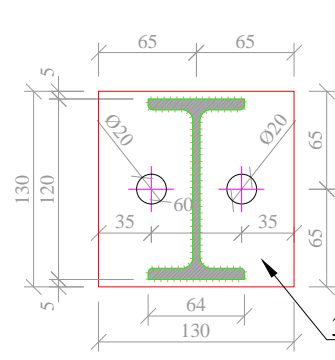
მ 1:25



ლითონის უპრცელი

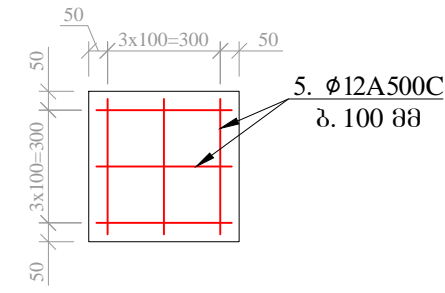
-130x130x6 მმ

მ 1:5



წარმოების საბრუნავი

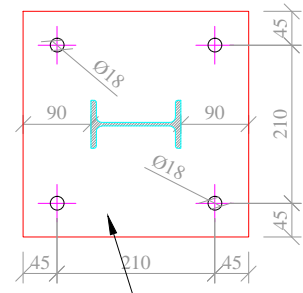
მ 1:20



ლითონის უპრცელი

-300x300x10 მმ

მ 1:10

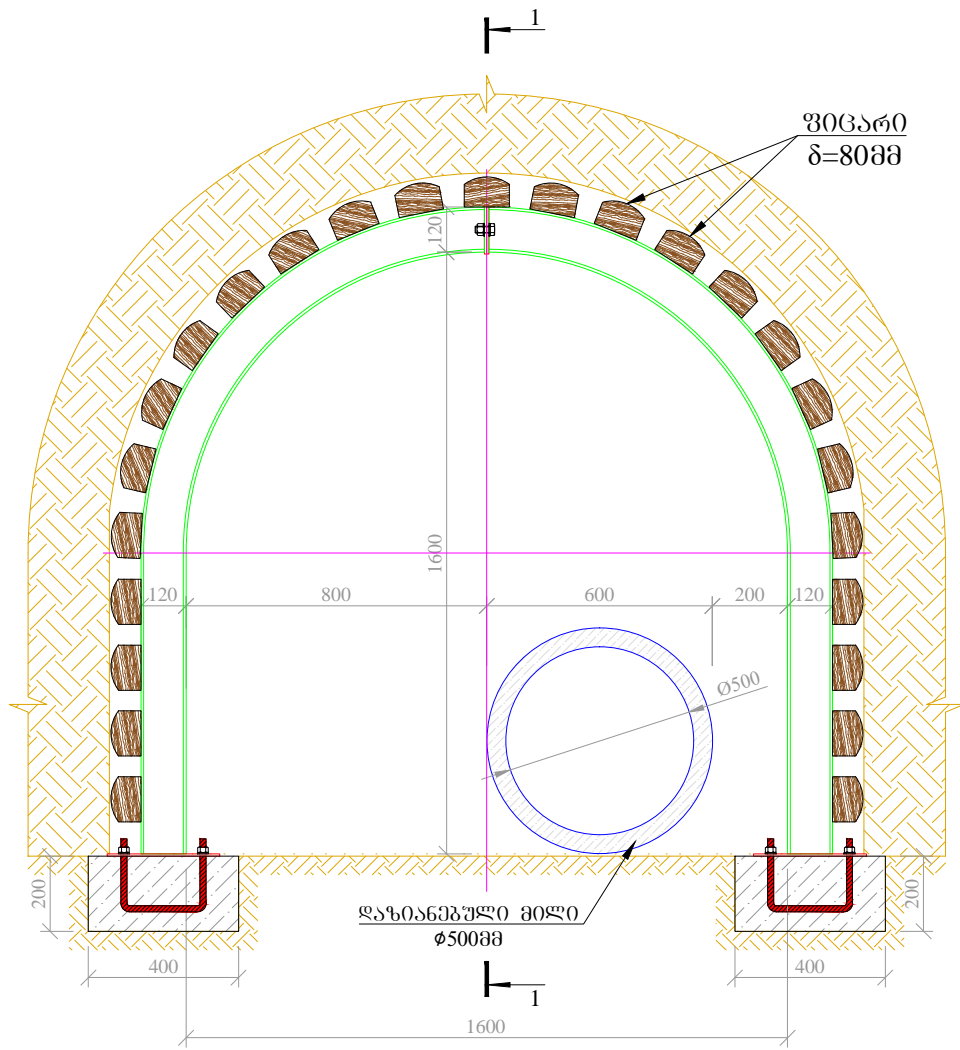


ლითონის უპრცელი

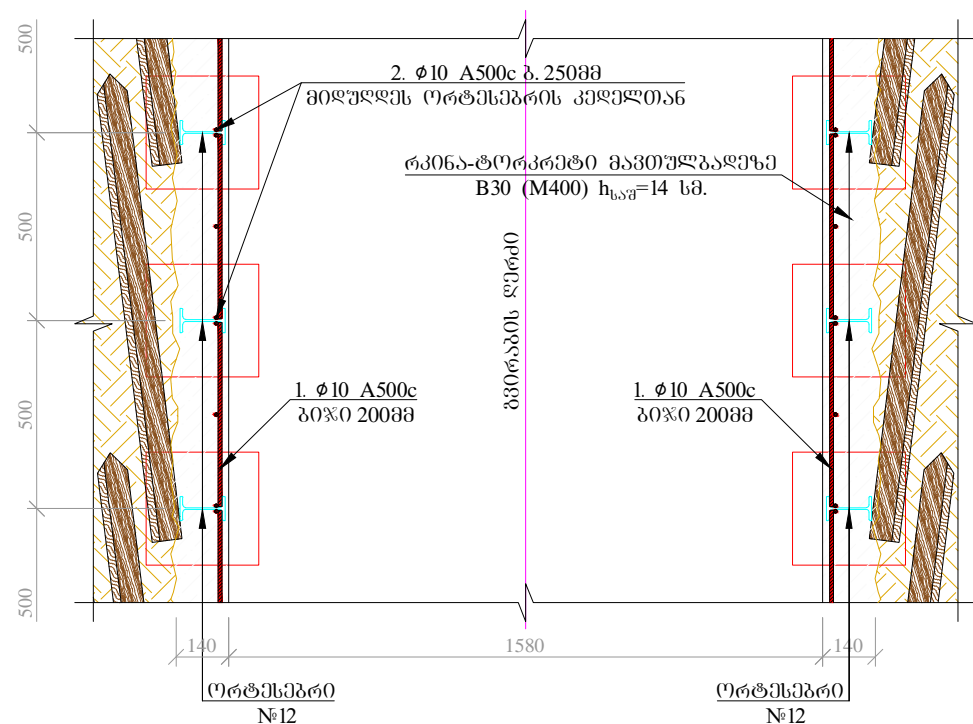
-300x300x10 მმ

პროექტი:			
1	25/02/2020	ა. შანიანი	
ამომს.	თარიღი	ალწარმა	დასახ.
		დასახ.	დასახ.
დაამუშავა			
		შ.პ.ს. "ჯორჯია ენერჯი" უმცირესი ჯგუფი	
შემსრულებელი			
პროექტის დასახელება ქ. თბილისში, საბურთალოს რაიონში, შარტავასა და მოთუას ქუჩებს შორის განთავსებული კანალიზაციის კოლექტორის რეაბილიტაცია			
ნახაზის დასახელება გვირაბის კონსტრუქცია			
მასშტაბი @A3 1:20	მოს. ენერჯი ჯგუფის პროექტის N	სტადია	მ.
AutoCAD-ის dwg ფაილი			
ნახაზის N	GOTUA.01.DD.GEN.003	ამომს.	1

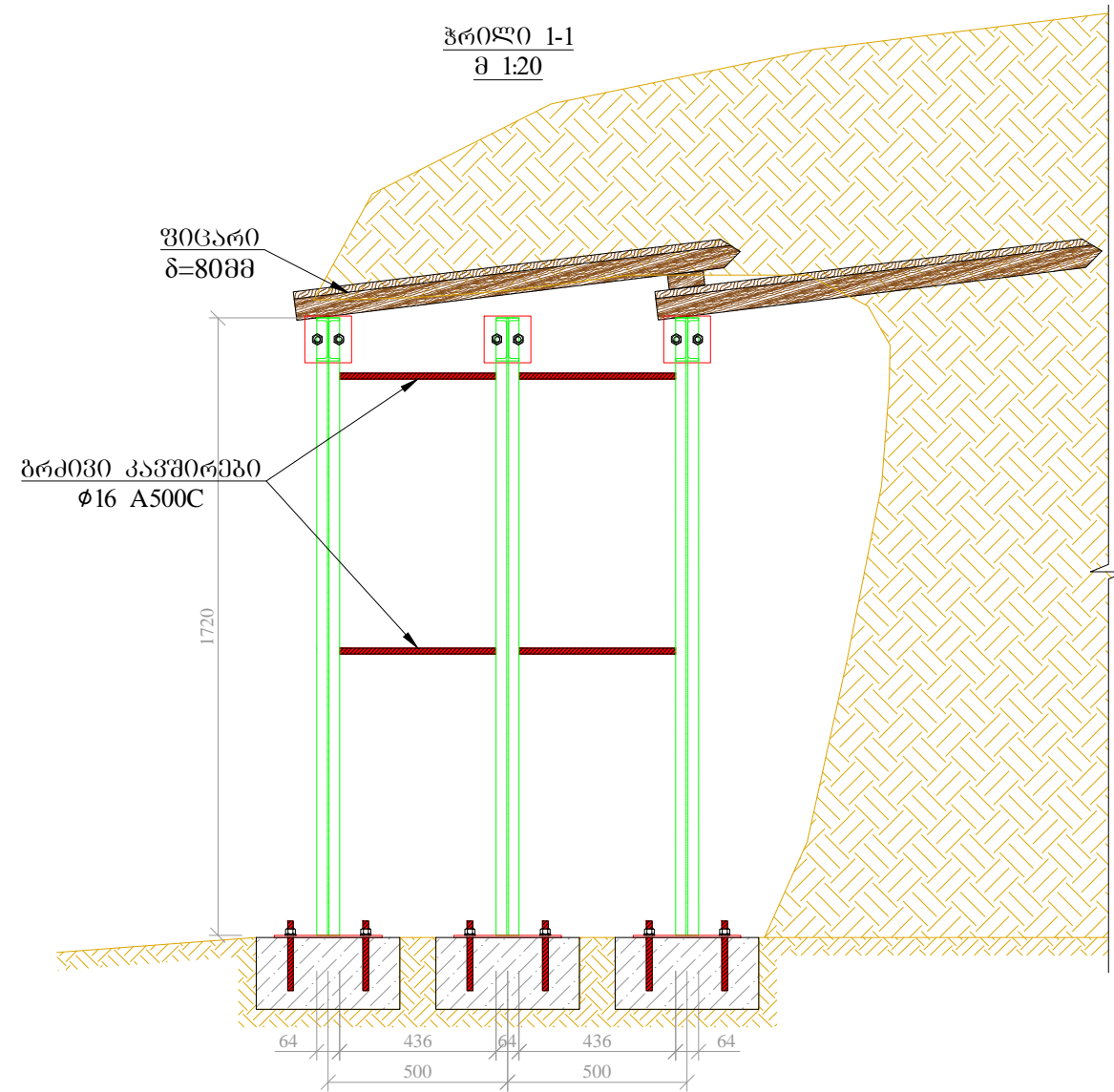
გვირაბის დროებითი მოსახვა ზიცვრებით  
მ 1:20



გვირაბის გეგმა-ჰრილი  
მ 1:20





ჰრილი 1-1  
მ 1:20



ვიზვი მშრალი - 15.2მ<sup>3</sup>

მასალის სპეციფიკაცია									
ელემენტი	პოზ. №	ესკიზი მმ.	Ø და კლ.	L მმ.	n ც.	n x L მ.	მასა კგ.		
							ერთი პოზ.	ველეა პოზ.	სულ
ლიტონ-ტორკრეტი მავთულგაჯი	1	490	φ10-A500C	490	2331	1142	0.30	704.7	705
	2	2105	φ10-A500C	2105	660	1389	1.30	857.2	857
									1562

შენიშვნა:  
1. საშუალოდ მოცულობა მიიღება ფაქტობრივი გეოლოგიური პირობების შესაბამისად;  
4. ზომები მოცემულია მილიმეტრებში.

პროექტი:					
1	25/02/2020	ა. შანიანი			
გამომცემი	თარიღი	ალნაჩა	დასახელება	შემამუშავებელი	დაამუშავებელი
 შ.პ.ს. "ჯორჯია ენერჯი"					
 შ.პ.ს. "ჯორჯია ენერჯი"					
პროექტის დასახელება: გვირაბის დროებითი მოსახვა ფიცვრებით					
მასშტაბი @A3: 1:20					
AutoCAD-ის dwg ფაილი					
მასშტაბი N: GOTUA.01.DD.GEN.004					გამომცემი: 1

საპროექტო ჰა  
მ 1:20

2. ჰის მოსაწყობად ფერდობის გამაგრება არმატურით  
Φ20-AIII ბიჰი 0.5მ (ჰალრეკულად)

არსებული რელიეფი

90°

1200  
1000  
100

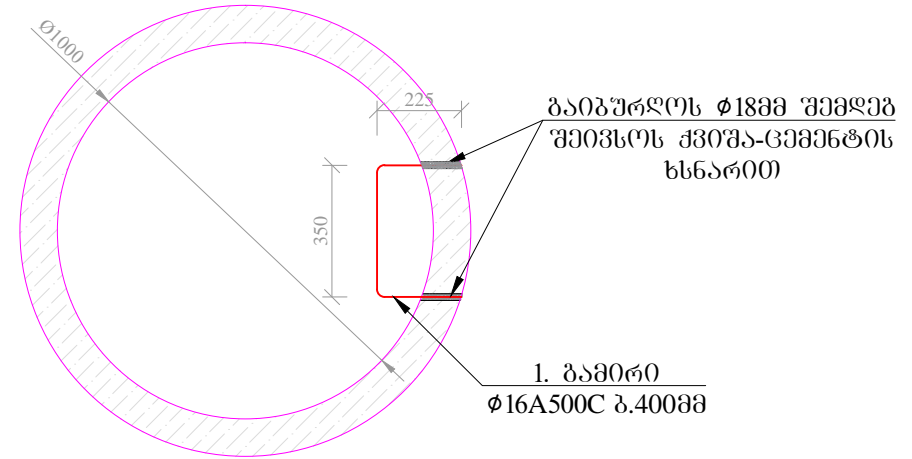
431.18

საპროექტო რკინაბეტონის  
წრიული ჰა D=1000მმ

ბამირი  
Φ16A500C ზ.400მმ

არსებული რკინაბეტონის წრიული ჰა D=1000მმ

ჰრილი 2-2  
მ 1:20



მასალის სპეციფიკაცია

კლასი	№	ესკიზი მმ.	Ø და კლ.	L მმ.	n ც.	n x L მ.	მასა კგ.		
							ერთი პოზ.	ყველა პოზ.	სულ
1	800	Φ16-AIII	800	19	15	1.26	24.0	24	
2	3000	Φ20-AIII	3000	60	180	7.40	443.9	444	
Σ									468

შენიშვნები:

1. ნახაზზე ზომები მოცემულია მილიმეტრებში;  
2. ჰის ზედა ნაწილის მოსაწყობად უნდა მოხდეს ფერდობის დროებითი გამაგრება არმატურით Φ20-AIII ბიჰი 0.5მ (ჰალრეკულად).

1	25/02/2020	ა.შანიანი	დაამუშავა	დაამუშავა	დაამუშავა
---	------------	-----------	-----------	-----------	-----------

დაამუშავა: შ.პ.ს. "ჯორჯია ენერჯი" უმთავრესი ენდ ფაქტორი

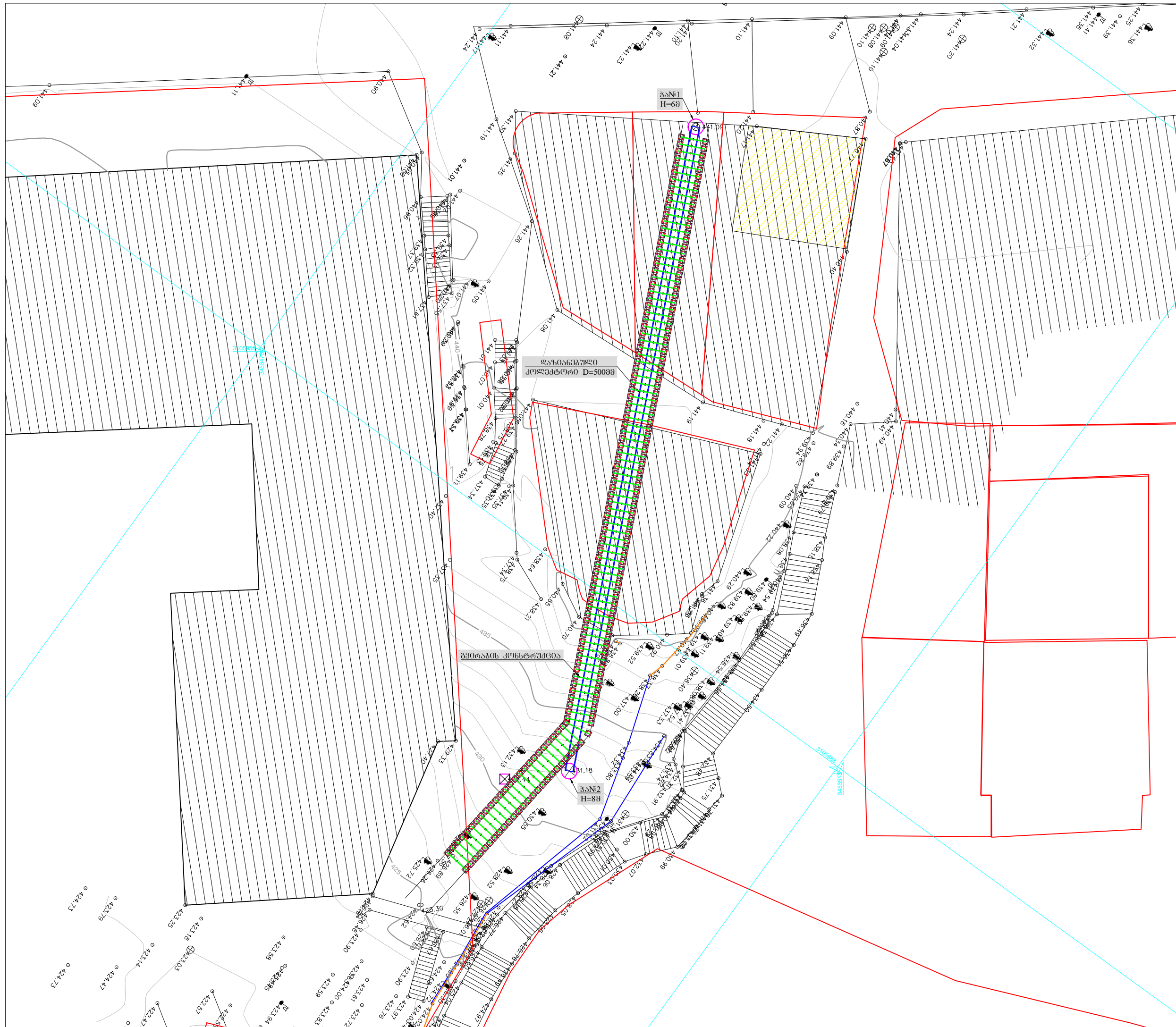
შემსრულებელი: GEG GROSS ENERGY GROUP



პროექტის დასახელება: ე. თბილისში, საბურთალოს რაიონში, მარტავას და მოთუას ქუჩებს შორის განთავსებული კანალიზაციის კოლექტორის რეაბილიტაცია

ნახაზის დასახელება: საპროექტო მხ #2

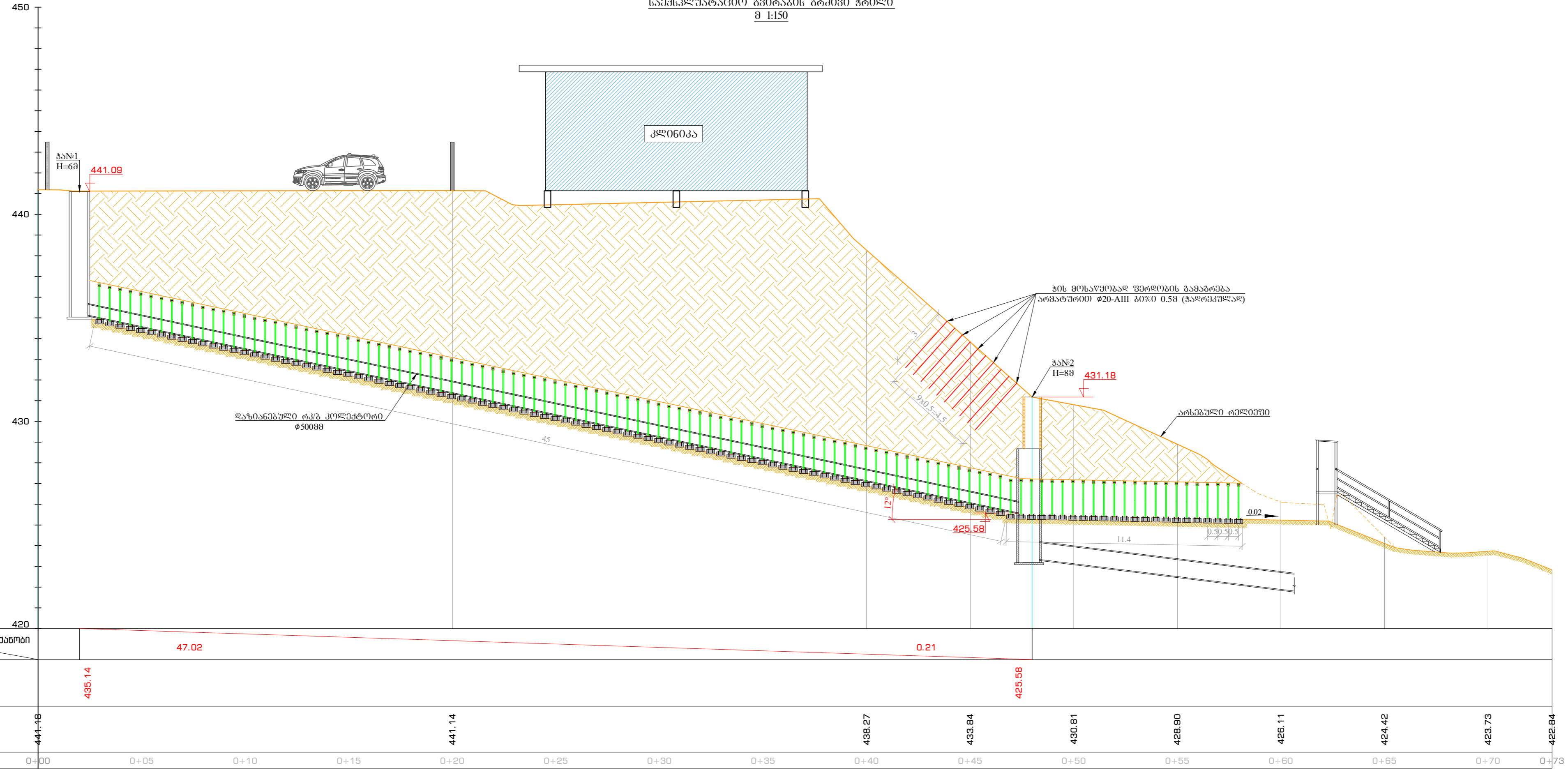
მასშტაბი @A3: 1:20  
ბროს ენერჯი ჯეოთის პროექტის N: სტადიუმი მ.  
AutoCAD-ის dwg ფაილი

ნახაზის N: GOTUA.01.DD.GEN.005  
გამომცემი: 1



შენიშვნები:					
1	25/02/2020		ბ. შანიას		
ბაზის	თარიღი	პლანა	დაზაბა	შეამოწმა	დაამტა
			დაამტავით		
			 შ.პ.ს. "ჯორჯიან უოტერ ენდ ფაუნდრის" უოტერ ენდ ფაუნდრის		
			შემსრულებელი		
			 GEG GROSS ENERGY GROUP		
პროექტის დასახელება					
ე. თბილისში, საბურთალოს რაიონში, მარტავასა და მოთუას ქუჩებს შორის განთავსებული კანალიზაციის კოლექტორის რეაბილიტაცია					
ნახაზის დასახელება					
გვირაბის გეგმა					
შესმები @A3	ბრუნ ვერაი აბაშის პროექტის N	სტადიის			
1:250		მ.			
AutoCAD-ის dwg ფაილი					
ნახაზის N	GOTUA.01.DD.GEN.006				ბაზისი N
					1

სამშენსაშენებლო გვირაბის ბრძოვი პროექტი  
მ 1:150

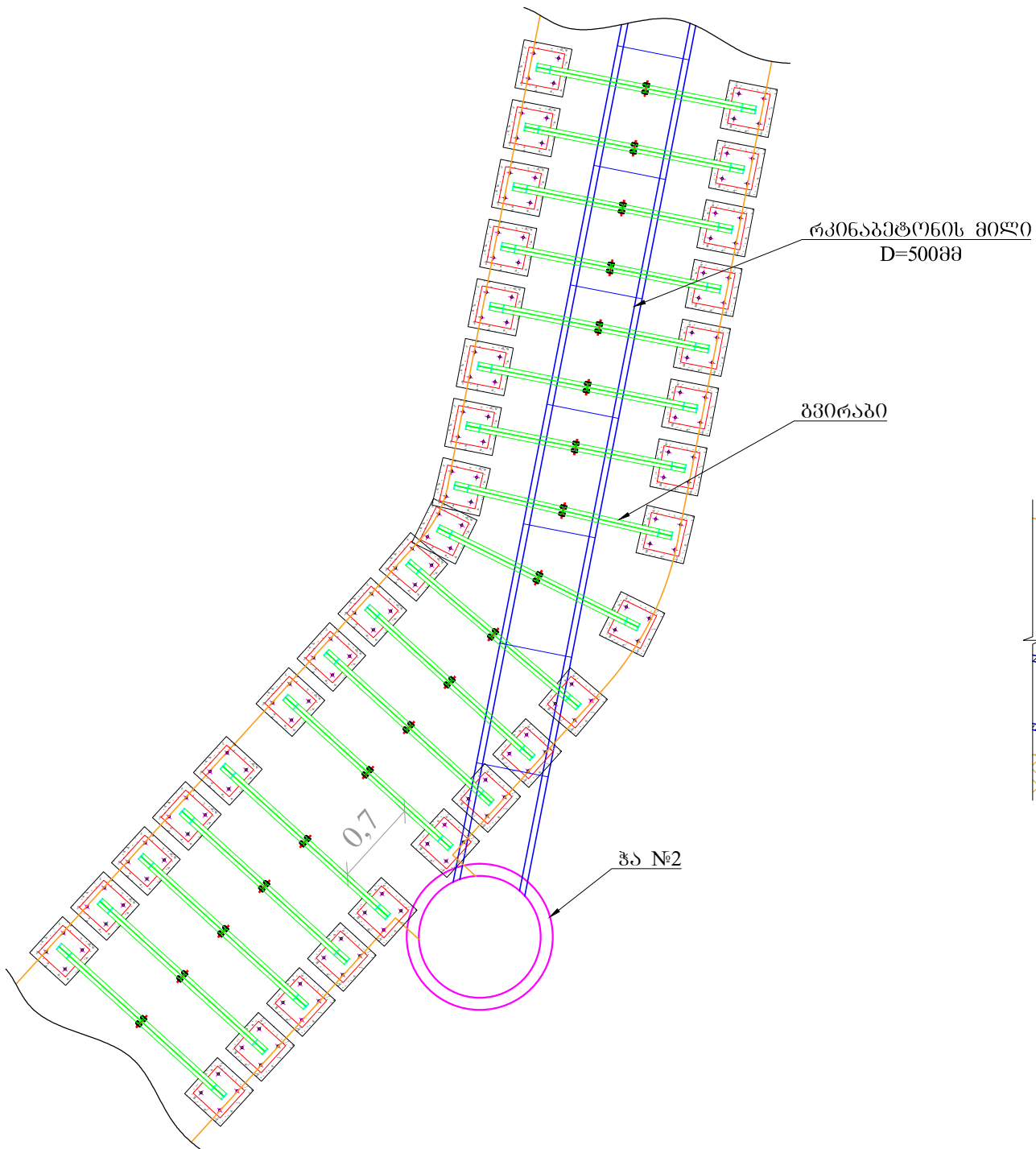


ჰორ. მასშტაბი 1:150 მ.  
ვერტ. მასშტაბი 1:150 მ.

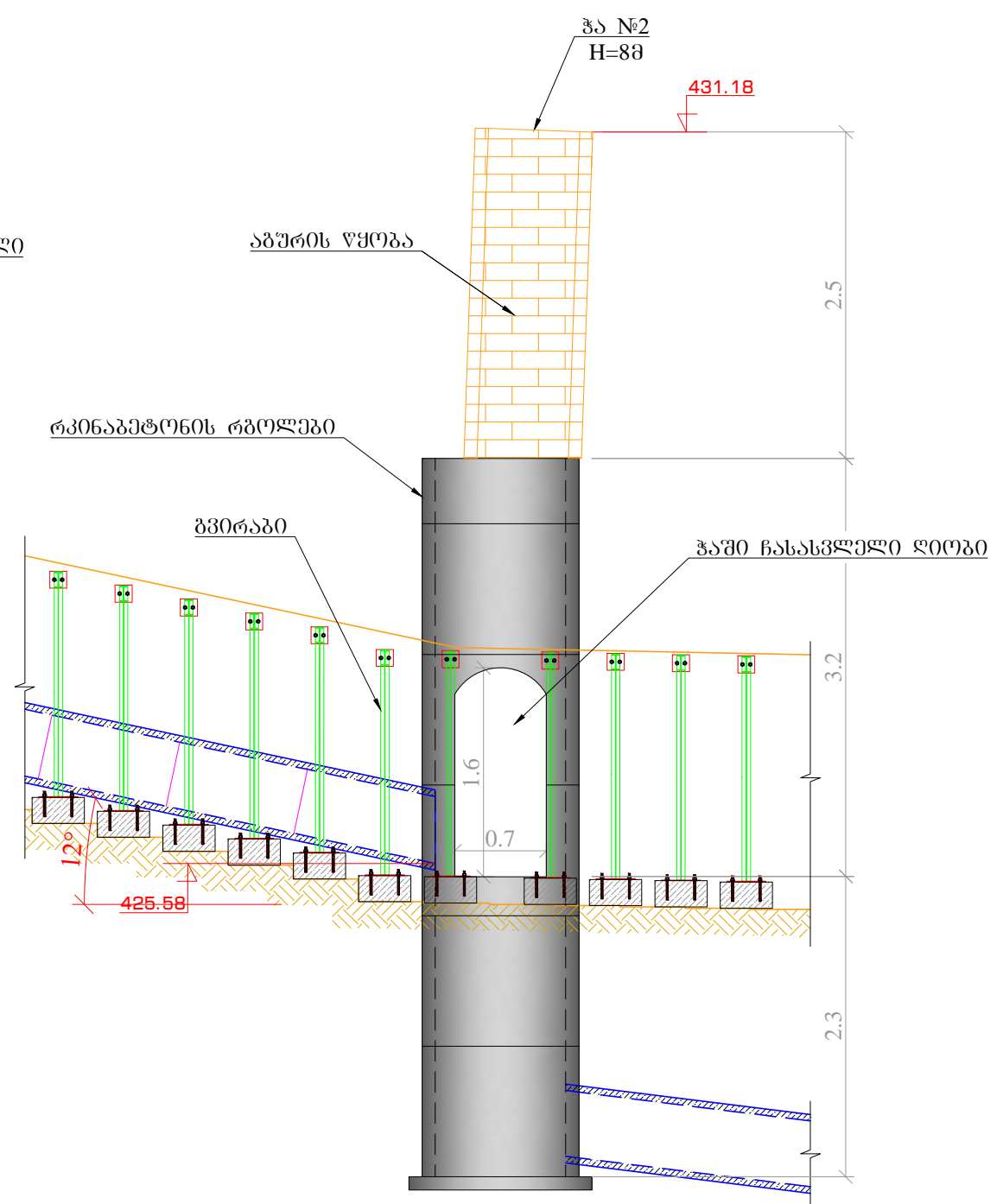
პროექტი:			
1	25/02/2020	ბ. ბაგრაძე	დაამუშავეს
ბაგრაძე	თარიღი	ალენა	დაამუშავეს
დაამუშავეს მ. პ. ს. "ჯორჯია ენერჯი" უიტიკი ქმდ დაუარო			
მშენებლის <b>GEG</b> GROSS ENERGY GROUP			
პროექტის დასახელება ქ. თბილისში, საბურთალოს რაიონში, მარტავას და მოთუას ქუჩებს შორის გადამავალი კანალიზაციის კოლექტორის რეაბილიტაცია			
მასშტაბის დასახელება <b>გვირაბის ბრძოვი პროექტი</b>			
მასშტაბი @A3 1:150	მრის ენერჯი ჯაგის პროექტი N	სტადია მ.	
AutoCAD-ის dwg ფაილი			
მასშტაბი N GOTUA.01.DD.GEN.007	გვერდი N 1		



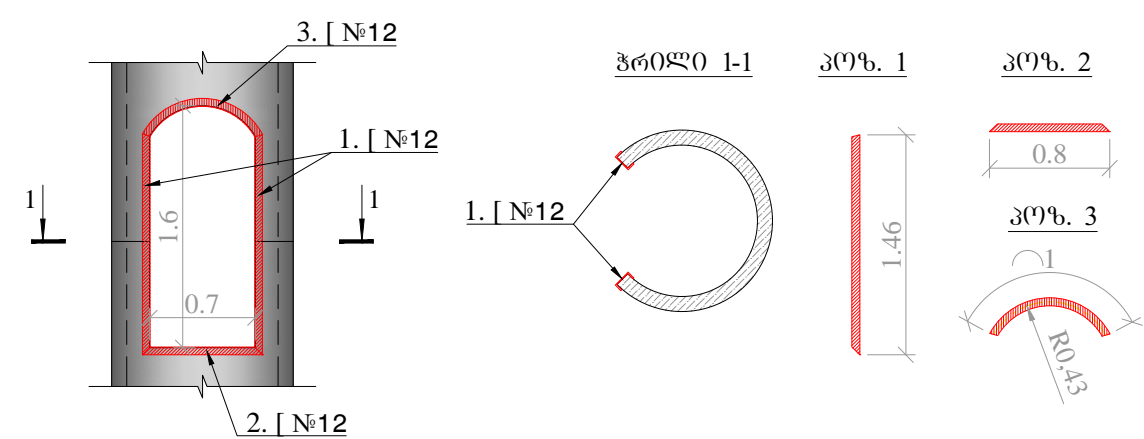
გეგმა



ჰრილი



ჰაში ჩასასვლელი ღიობის მოხარხოვება



**მასალის სპეციფიკაცია**

ელემენტი	პოზ. №	ესკიზი მმ.	Ø და კლ.	L მმ.	n ც.	n x L მ.	მასა კგ.		
							ერთი პოზ.	ყველა პოზ.	სულ
ღითიონის ჩარჩო	1	1460	[N12	1460	2	2.9	15.18	30.4	30.4
	2	800	[N12	800	1	0.8	8.32	8.3	8.3
	3	1000	[N12	1000	1	1.0	10.40	10.4	10.4
									49.1

ბენიფიციარი:

1	25/02/2020		ბ. შავინია		
ბაიზოც.	თარიღი	აღწერა	დასაბ.	შეამოწმა	დაამტ.

დამკვეთი

მ.პ.ს. "ჯორჯია უოთერ ენდ ფაუნდრის"

შემსრულებელი

**GEG**  
GROSS ENERGY GROUP

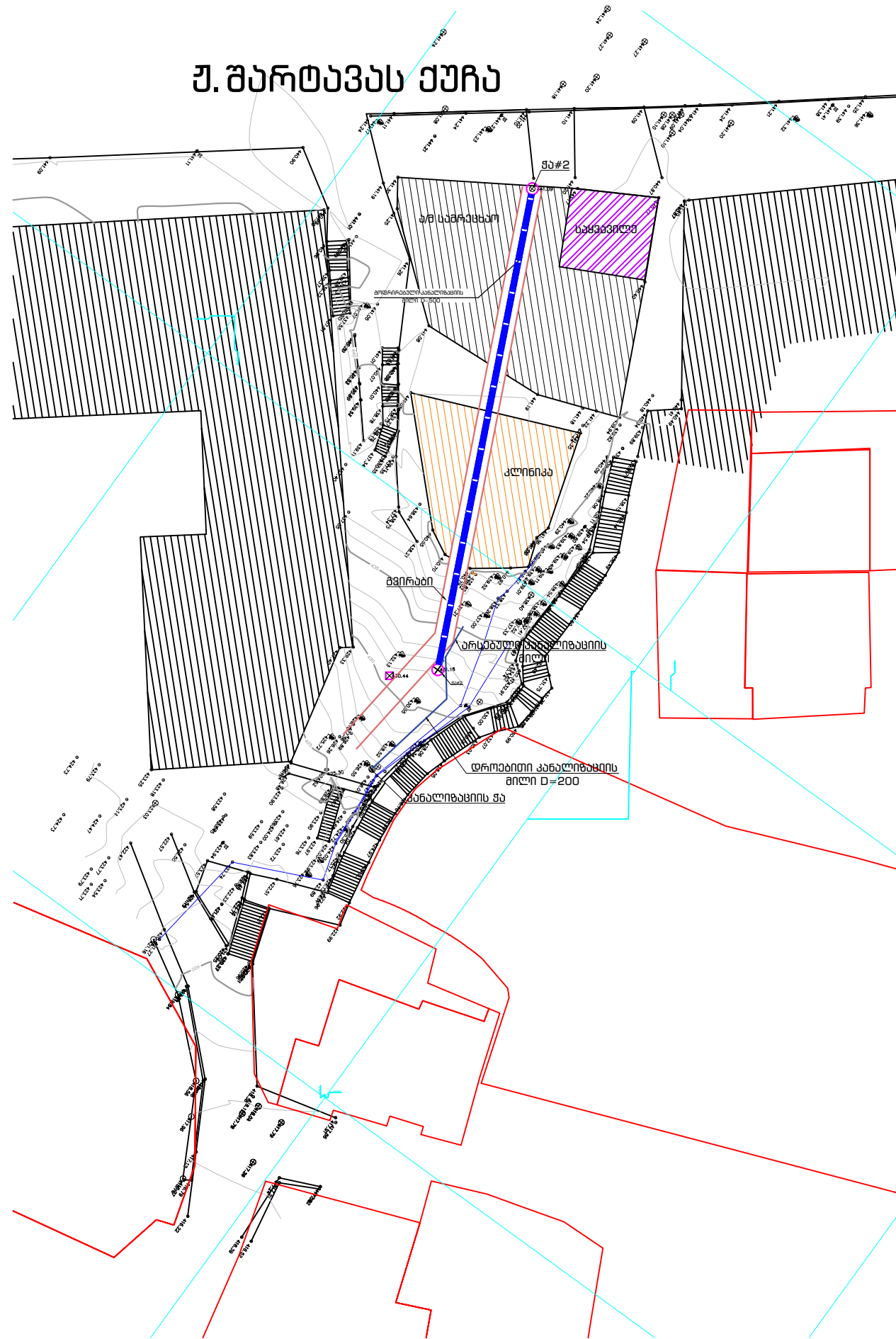
პროექტის დასახელება  
 მ. თბილისში, საბურთალოს რაიონში, მარტავასა და გომთას ქუჩებს შორის განთავსებული კანალიზაციის კოლექტორის რეაბილიტაცია



ნახაზის დასახელება  
 გვირაბის მოწყობის კვანძები

მასშტაბი @A3 1:250  
 პროს ვერაჟი ვაფის პროექტის N  
 სტადუსი მ.  
 AutoCAD-ის dwg ფაილი

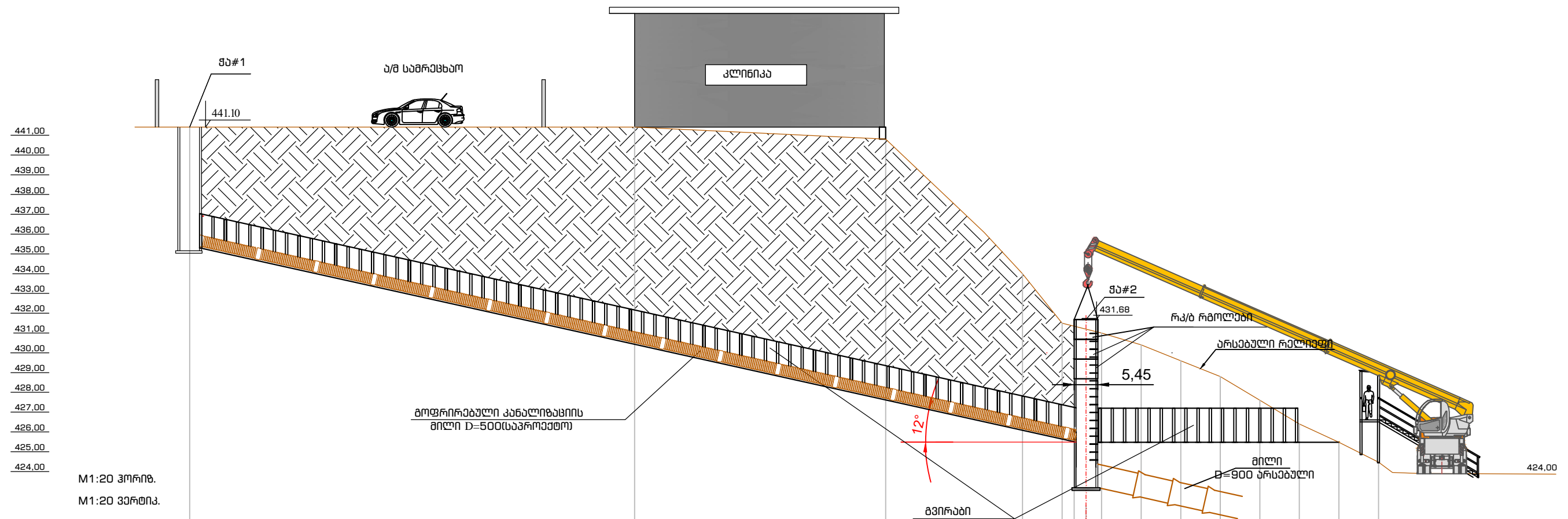
ნახაზის N  
 GOTUA.01.DD.GEN.008  
 ბამონა  
 1

# ქ. შარტავას ქუჩა



პროექტი:					
1	25/02/2020				
გამომცემი	თარიღი	ალბერტა	დაბაბა	დაბაბა	გაბორბა
დაამუშავა					
		შ.პ.ს. "ჯორჯიან უოთერ ენდ ენერჯი"			
გამსრულებელი					
					
პროექტის დასახელება					
ქ. შარტავას ქუჩის, საბურთალოს რაიონში, შარტავას და გომთავის ქუჩების შორის გასასვლელი კანალიზაციის კოლექტორის რეაბილიტაცია					
ნახაზის დასახელება					
კანალიზაციის კოლექტორის გეგმა					
მასშტაბი @A3	მოს. ენერჯი ჯეპის პროექტის N	სტადიის N			
1:100		მ			
AutoCAD-ის dwg ფაილი					
ნახაზის N	GOTUA.01.DD.GEN.009				გამომცემი
					1

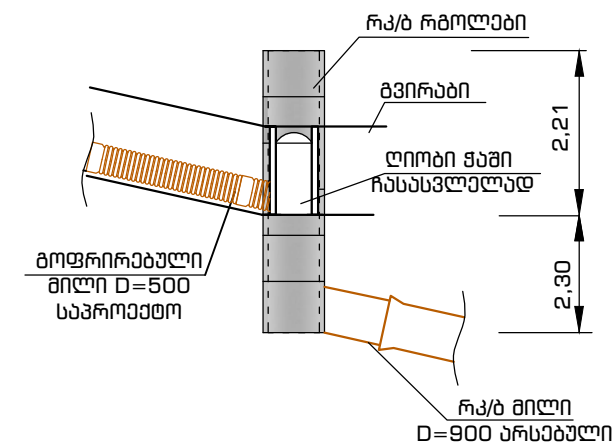
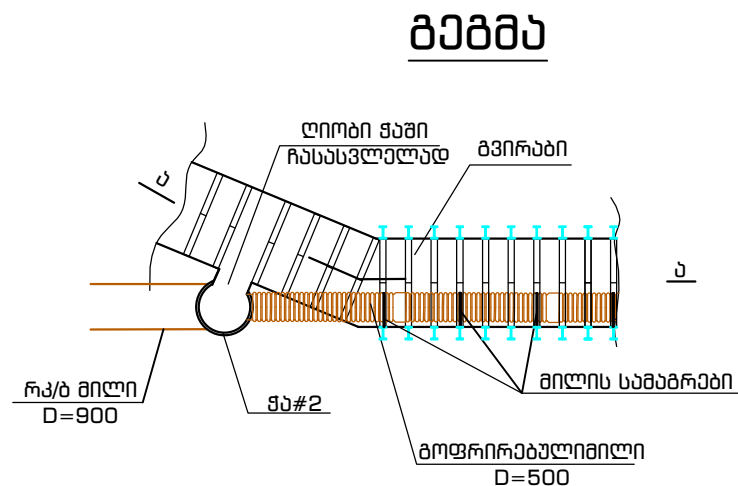
# კვეთი ნ - ნ



მილის ძირის ნიშნული	435.10															
საპროექტო მიწის ნიშნული	441.10															
არსებული მიწის ნიშნული	441.10	441.10	440.80	434.00	431.50	431.18	425.56	425.56	431.00	430.40	428.60	428.80	427.60	426.40	425.50	424.50
მილის ბასალა და იმოლაჟი	მოფრირებული კანალიზაციის მილი D=500															
ფუძე																
სიგრძე	ქანობი	0.22														
მანძილი	22.50		22.80			2	2	2	2	2	2	2	2	2	2	2
ფის # მოხვევის კუთხის ნარტილები																

განმარტებული	თარიღი	ალწერა	მაშობნი	დასახ	დაამთხ.
1	10/03/2020				

## კვეთი ნ-ნ



დაამკვეთი  
შ.პ.ს. "ჯორჯიან უოთერ  
ენდ ფაუერის"

მაშრომლებელი  
**GEG**  
GROSS ENERGY GROUP

პროექტის დასახელება  
ქ.თბილისში, საბურთალოს რაიონში, შარტავასა და მკრძანაძის ქუჩების შორის განლაგებული კანალიზაციის კოლექტორის რეაბილიტაცია

ნახაზის დასახელება  
კანალიზაციის კოლექტორის ბრძივი პროექტი

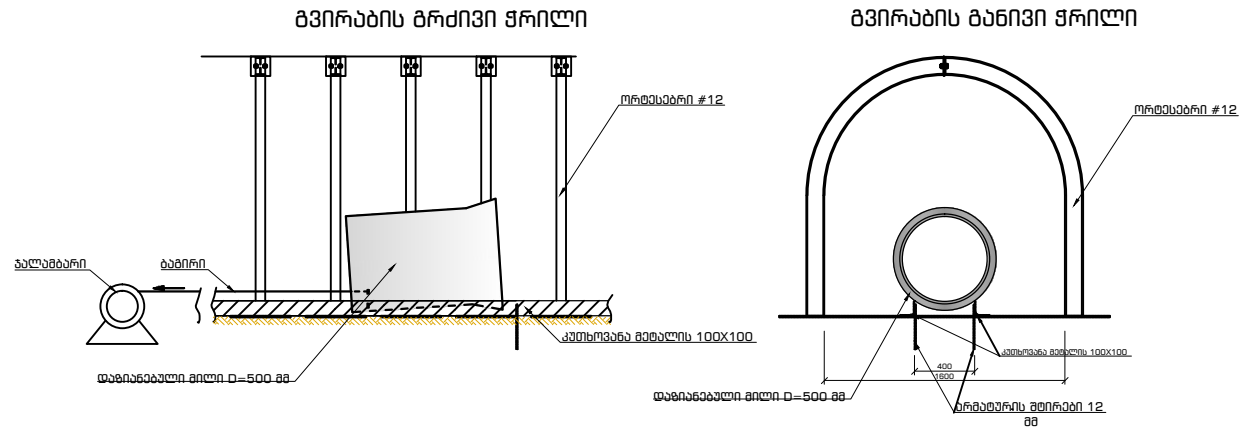
მაშობნი @A3  
1:20

ბრუნის პერიოდი ნაპრატი N  
სტადია  
მ.

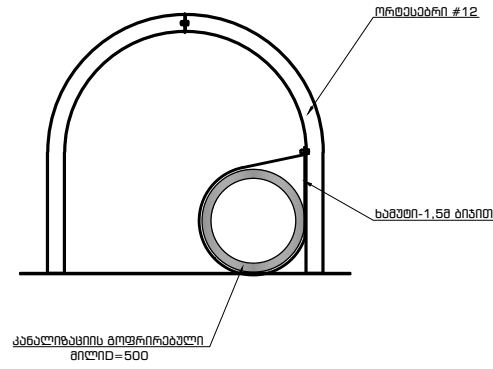
AutoCAD-ის dwg ფაილი

ნახაზის N  
GOTUA.01.DD.GEN.010  
განმარტებული  
1

მილის გამოტანა გვირაბიდან  
წალკის სასაზღვრო სასაზღვრო



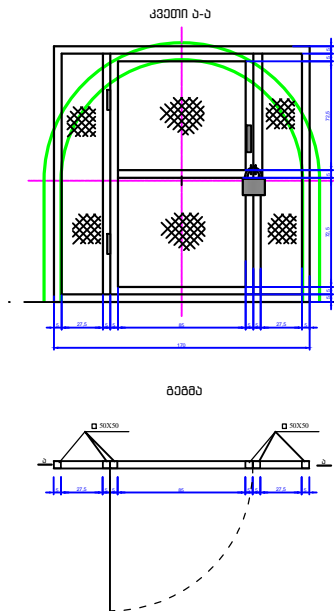
მილის დახაზვა - ბანივი ვრდილი



წალკის სასაზღვრო



გვირაბში შესასვლელი კარი



მასალის სპეციფიკაცია									
კლასიფიკაცია	ესკიზი	L მმ.	n ც.	n x L მ.	მასა კგ.				
					ერთი პოზ.	ყველა პოზ.	სულ		
კონსტრუქციის უზრუნველყოფის საშუალებები (37 სასაზღვრო)	1	L	100X100X7 მმ.	6000	19	-	10.80	205.2	205.2
	2	—	Φ12A500C	300	73	-	0.32	23.36	23.36
	3	—	2500X40X2	2500	37	-	1.575	58.27	58.27
	4	ჭანჭი	M18	-	37	-	0.13	4.81	4.81
	5	ქანჩი	M18	-	37	-	0.05	18.50	18.50
	6	საყვარელი	M18	-	37	-	0.01	7.40	7.40
									317.54

ლითონის ხარჯი  
კვადრატული მილი 50X50X3 18 ბრძ.მX4.71კმ=84.78კმ  
ფურცლებიანი ფოლადი 1.28მ 2.2082 X 9.4კმ=20.68

№	აღნიშვნა	დასახელება	რაოდ.	განმარტება
1	—	კლასტრის გოგორიანი მილები ღ-500 მმ	45	მეტრი
2	—		28	მეტრი

შინაგანი:					
1	25/02/2020				
გამომცემი	თარიღი	ალწარა	დასახა	დასაბა.	გამომცემი
დამკვეთი					
		შ.პ.ს. "ჯორჯიან ურთიერ ენდ ფაუერს"			
შემსრულებელი					
პროექტის დასახელება ქ.თბილისში, საბურთალოს რაიონში, გარდაბნის და მოთუას ქუჩებს შორის მდებარე კანალიზაციის კოლექტორის რეაბილიტაცია					
ნახაზის დასახელება გვირაბის შესასვლელი კარი და ლინდები მილების გამოტანისათვის					
მასშტაბი @A3	მოს. ენა	გამომცემის N	სტადია		
1:100			მ		
AutoCAD-ის dwg ფაილი					
ნახაზის N	GOTUA.01.DD.GEN.011				გამომცემი
					1

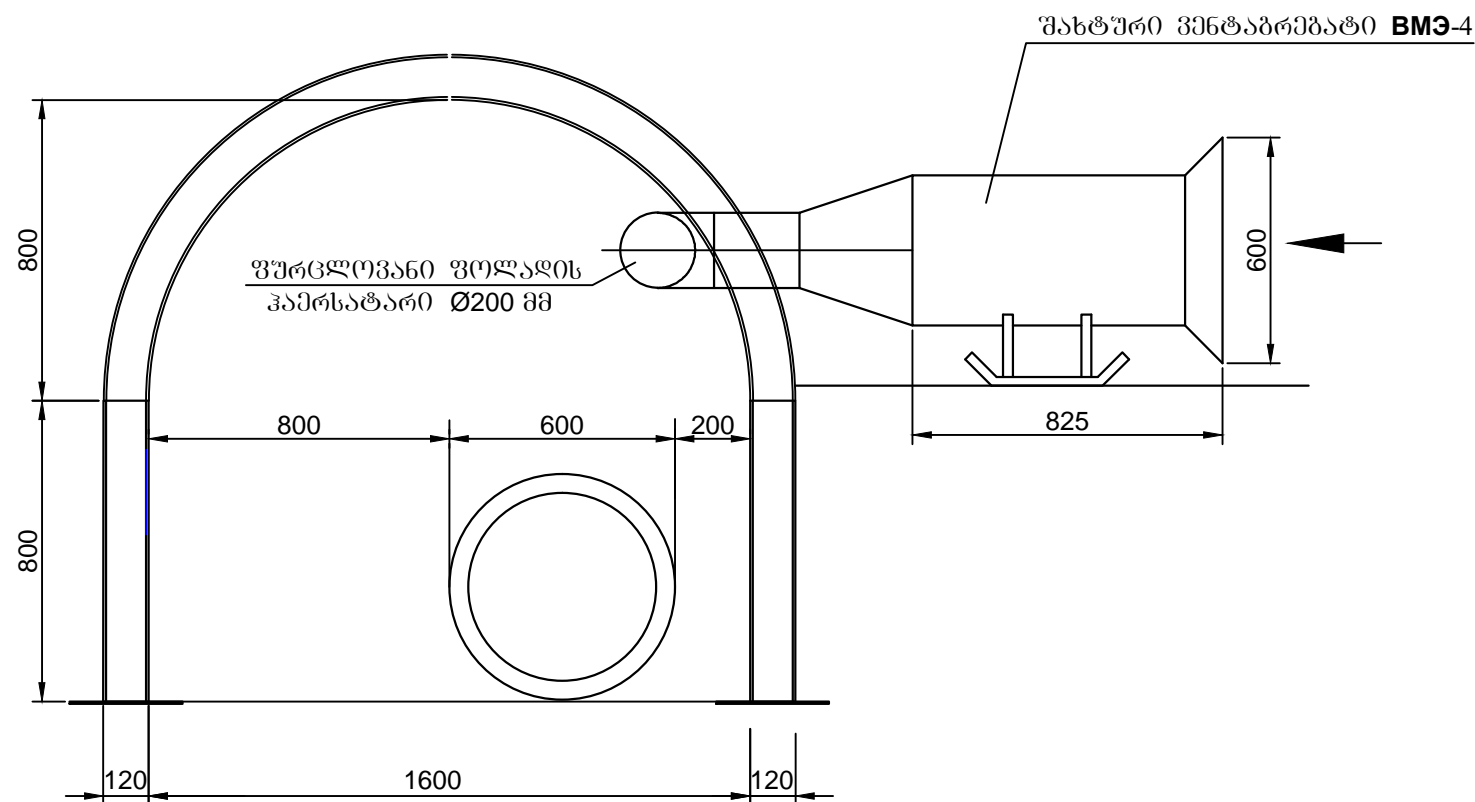
სპეციფიკაცია

№	აღნიშვნა	დასახელება	რაოდ.	შენიშვნა
		ვენტილაცია		
1	უკრაინა	შახტური ვენტაბრევატი <b>BM3-4</b> L=7200 მმ/სმ =2.0 მმ/წმ, H=200 Pa N=4.0კვტ, n=3000ბრ/წთ	1	ცალი. წონა 135 კგ
2		ჰაერსატარი უპრცლ. ფოლაღისაგან $\delta=0.5$ მმ, D=200 მმ	45	მეტრი

საერთო მიმოხილვა

წინამდებარე პროექტი დამუშავებულია ბროს ენერჯი ჯგუფის მიერ და ითვალისწინებს, თბილისში ბოთუას ქუჩაზე, საკანალიზაციო კოლექტორის რეაბილიტაციის დროს, გვირაბის სამუშაოთა წარმოებისას მის გასანთავებლად საჭირო ჰაერის მიწოდებას.  
 ჰაერის მიწოდებისათვის გამოიყენება შახტური ვენტაბრევატი **BM3-4** გვირაბში სამუშაოთა წარმოების გაღაღბილების მიხედვით ხდება ჰაერსატარის დამატება სიბრტეში.  
 ჰაერსატარი შესრულდეს უპრცლოვანი ფოლაღისაგან  $\delta=0.5$  მმ, D=200 მმ.

განვიჩი ზრდი





შენიშვნები:					
1	25/02/2020				
გამომცემი	თარიღი	ალენა	დახაზა	დაამუშ.ა	გამოცემა
დამკვეთი					
		შ.პ.ს. "ჯორჯიან უოთერ ენდ ენერჯი"			
შემსრულებელი					
		GROSS ENERGY GROUP			
პროექტის დასახელება					
ქ.თბილისში, საბურთალოს რაიონში, გარდაბნის და მოთუას ქუჩებს შორის განთავსებული კანალიზაციის კოლექტორის რეაბილიტაცია					
ნახაზის დასახელება					
გვირაბის ვენტილაცია					
მასშტაბი @A3	ბროს ენერჯი ჯგუფის პროექტის N	სტადია			
1:100		მ			
AutoCAD-ის dwg ფაილი					
ნახაზის N	GOTUA.01.DD.GEN.012			გამომცემი	
				1	

სამშენობითი მოცულობები

#	დასახელება	ბანზ-ბა	რაოდენობა	შენიშვნა
1	ბვირების მოწყობა-გამაგრება მეტალის კონსტრუქციით, მიწის გამოთანა და დაბვირთვა ა/თვირთვლელზე ხელით, რკ/ბეტონის მიწის გამოთანა ბვირებიდან ხელით, დაბვირთვა ა/თვირთვლელზე.			მოცულობები ნილი ფურც#003, 004,005,006, 007,008
2	პლასტმისის გოფირებული D=500 მმ მილის მონტაჟი ბვირებში	მ	45	
3	ქვიშის ფენილის მოწყობა D=500 მმ მილის ქვეშ 0.1მ სისქის და 0.5მ საბანის	მ <sup>3</sup>	2.5	
4	პლასტმისის გოფირებული დ=200 მმ მილის მონტაჟი	მ	28	დროებითი ლონისძიება შენიშნულ. პერიოდ- ში
5	ბვირების კარის და ლიანდაგის მოწყობა	მ	28	მოცულობები ნილი ფურც#011
6	ფენილის აბურის წყობის მოხსნა და მისი აღდგენა რკ/ბეტონ- ლებისაგან H=2,5მ. გადახურვის ფილისა და თუჩის ხუფის მოწყობა.	ც	1	
7	კანალიზაციის წყლების გადაერთება ახალ კოლექტორში	ც	1	
8	ბვირების ვენტილაცია	ც	1	ნილი ფურც#012

სპეციფიკაცია

№	აღნიშვნა	დასახელება	რაოდ.	ბანზ-ბა	შენიშვნა
1	_____	პლასტმისის გოფირებული მილები დ-500 მმ	45	მეტრი	
2	_____	პლასტმისის გოფირებული მილები დ-200 მმ	28	მეტრი	

შენიშვნები:					
1	25/02/2020				
გამომცემი	თარიღი	ალნაჩა	დახარჯვა	დაბეჭდა	გამომცემი
დაამკვეთი					
		შ.პ.ს. "ჯორჯიან უოთერ ენდ ენერჯი"			
შემსრულებელი					
		GROSS ENERGY GROUP			
პროექტის დასახელება ქ.თბილისში, საბურთალოს რაიონში, გარდავასა და მოთუას ქუჩებს შორის განთავსებული კანალიზაციის კოლექტორის რეაბილიტაცია					
ნახაზის დასახელება  სამშენობითი მოცულობები და სპეციფიკაცია					
მასშტაბი @A3	მოს. ენერჯი ჯაბუსი პროექტის N	სტადია			
1:20		მ			
AutoCAD-ის dwg ფაილი					
ნახაზის N	GOTUA.01.DD.GEN.013				გამომცემი
					1